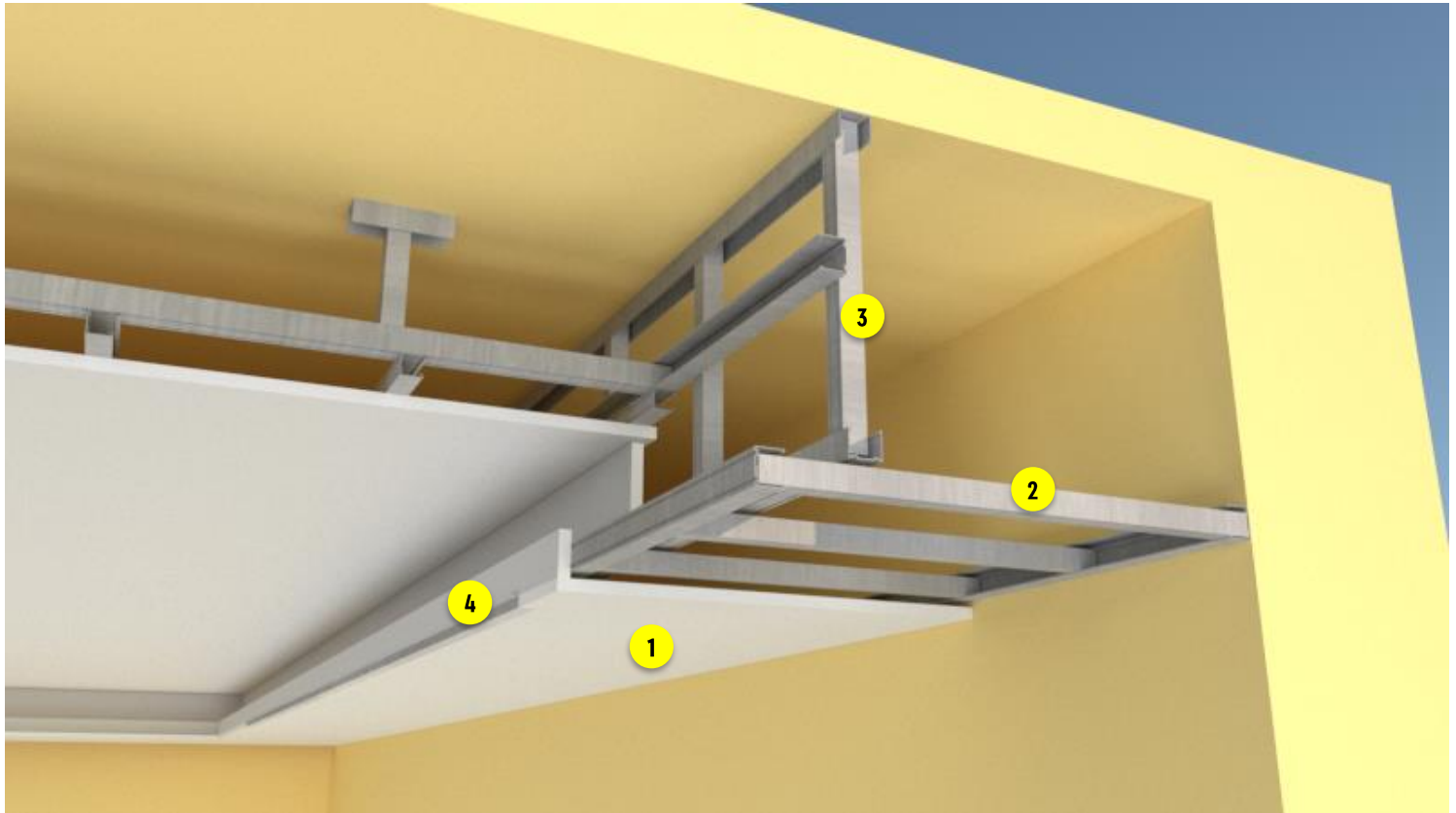


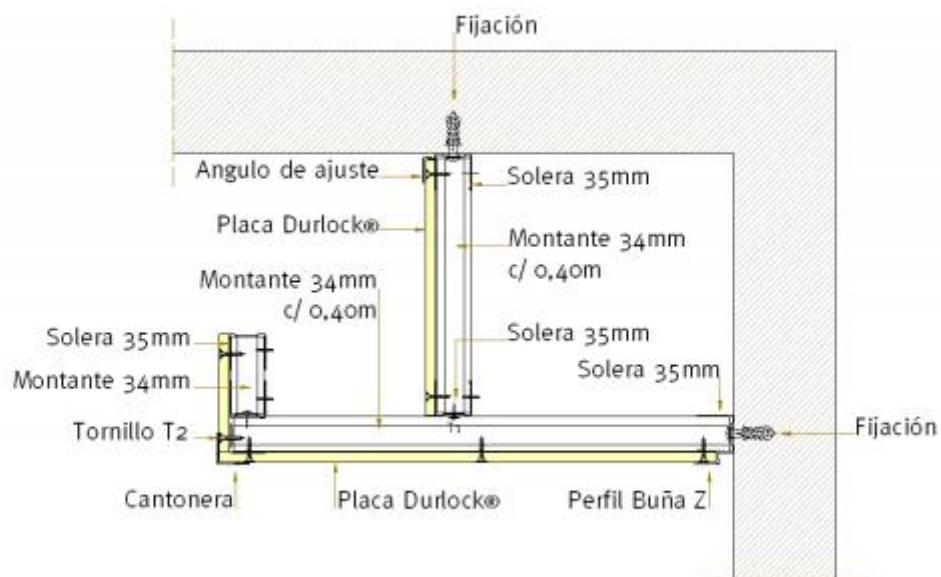
# DETALLE TÉCNICO

## GARGANTAS DURLOCK®



- 1 Placa Durlock®
- 2 Montante 34 mm
- 3 Solera 35 mm
- 4 Cantonera

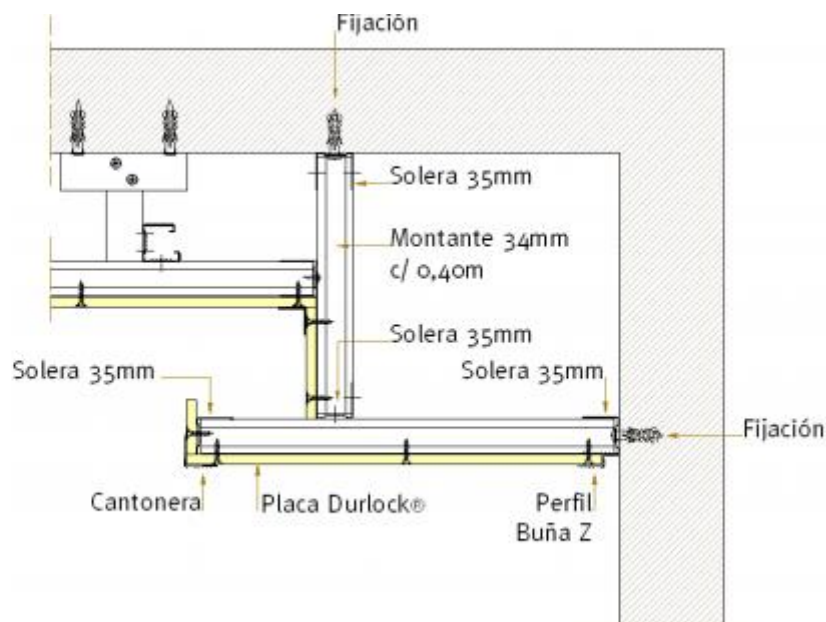
### Garganta perimetral tipo bandeja



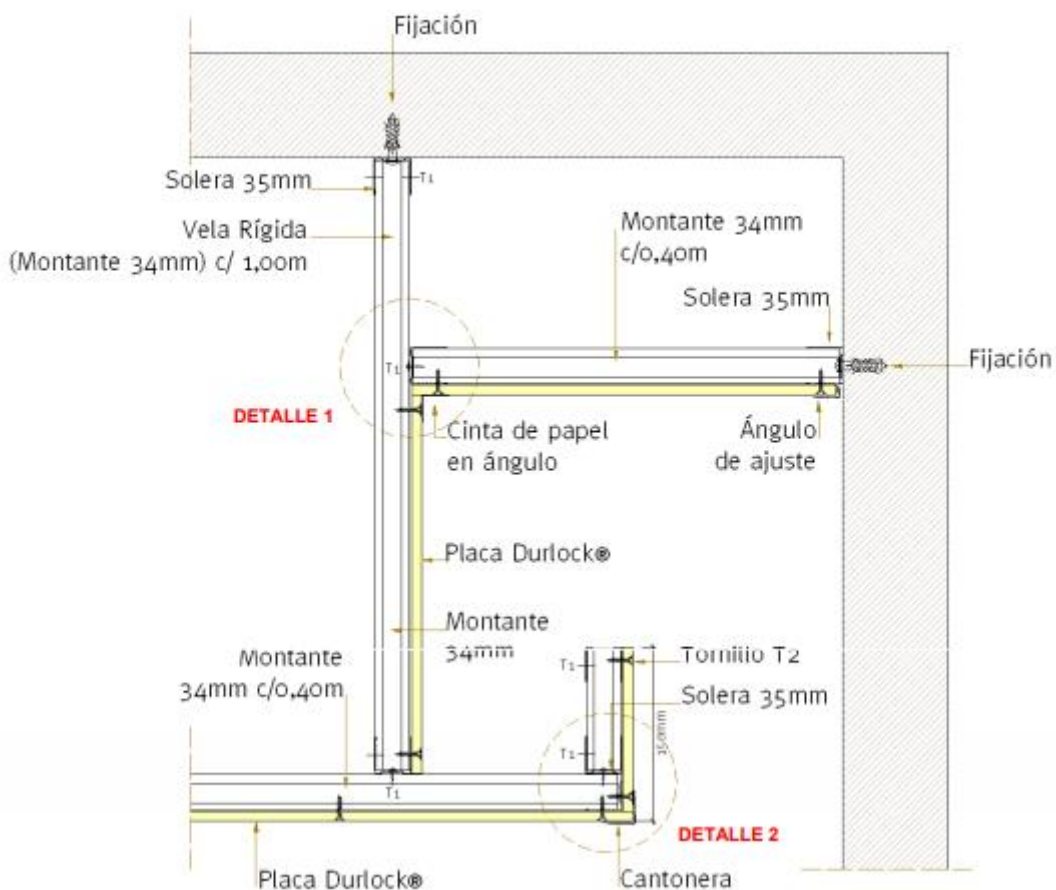
# DETALLE TÉCNICO

## GARGANTAS DURLOCK®

### Garganta perimetral tipo bandeja con cielorraso de junta tomada



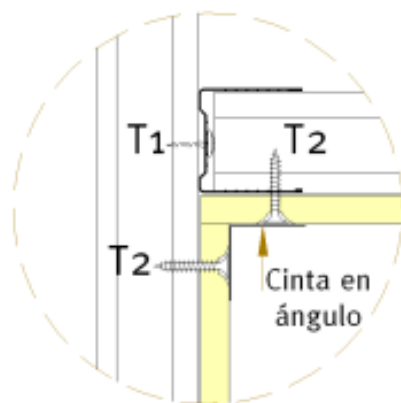
### Garganta perimetral tipo buña



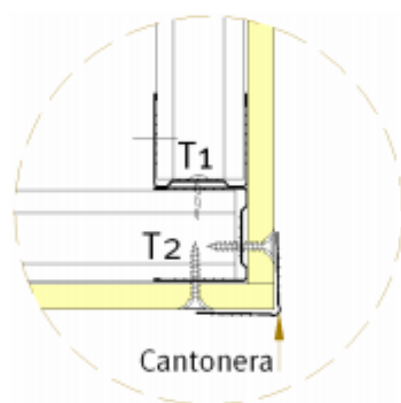
# DETALLE TÉCNICO

## GARGANTAS DURLOCK®

### Garganta perimetral tipo buña. Detalles



**DETALLE 1**



**DETALLE 2**

*Los datos incluidos en la presente documentación técnica son indicativos. Los mismos surgen de experiencias en obra, ensayos en condiciones de laboratorio e información provista por terceros, debiéndose en cada caso en particular evaluar las condiciones de la obra en la que serán empleados.*

*DURLOCK S.A. mantiene la facultad exclusiva de ejercer la modificación, el cambio, la mejora y/o anulación de materiales, productos, especificaciones y/o diseños sin previo aviso, en nuestra búsqueda constante por brindarle al profesional el permanente liderazgo en nuestros sistemas.*